

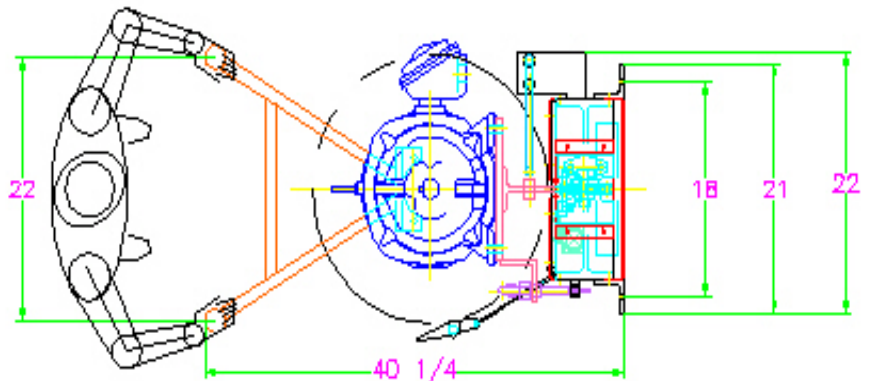
HOCKMEYER

Equipment Corporation

Introduce su nuevo Molino de Tambor

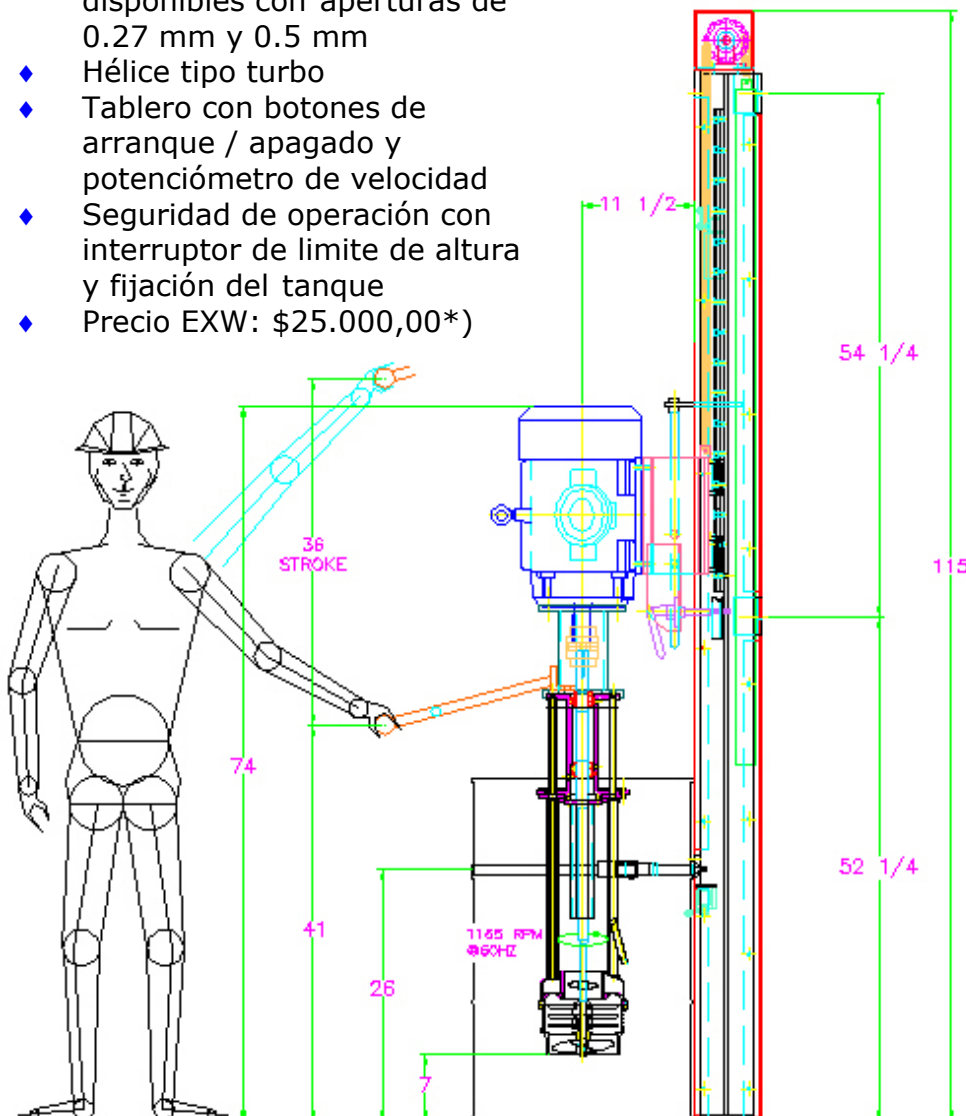
MACHINE FEATURES:

- ◆ Motor de 10 HP
- ◆ A prueba de explosión
- ◆ Variador de frecuencia
- ◆ El equipo esta montado con un contrapeso de balance en la columna para subir y bajar el molino manualmente
- ◆ Diámetro de la canasta de 8"- 2.5 litros de capacidad de perlas
- ◆ Mallas de la canasta disponibles con aperturas de 0.27 mm y 0.5 mm
- ◆ Hélice tipo turbo
- ◆ Tablero con botones de arranque / apagado y potenciómetro de velocidad
- ◆ Seguridad de operación con interruptor de limite de altura y fijación del tanque
- ◆ Precio EXW: \$25.000,00*)



OPTIONAL Features:

- Plataforma de base para montaje sobre el piso
- Proceso de lotes pequeños – Molinos de tambor y dispersores pueden ser montados sobre un sistemas de rieles para desplazamiento lateral favoreciendo el proceso de múltiples tanques



Representante para los países del Pacto Andino
Repr. Alfacirón, C.A.

info@alfacircon.com
Tel. 58-(0)212-239 93 25
Fax 58-(0)212-239 17 43

www.alfacircon.com
Visite también:
www.hockmeyer.com

Dibujos referenciales
*) precio sujeto a cambio sin previo aviso

2/14/03